

## Información para NOM, o Norma Oficial Mexicana (solo para México)

La información que se proporciona a continuación aparecerá en el dispositivo que se describe en este documento, en conformidad con los requisitos de la Norma Oficial Mexicana (NOM):

### Importador:

Dell México S.A. de C.V.

Paseo de la Reforma 2620 - Piso 11°

Col. Lomas Altas

11950 México, D.F.

Número de modelo reglamentario: W06C

Voltaje de entrada: 100 a 240 VCA

Frecuencia de entrada: 50 Hz/60 Hz

Corriente nominal de salida: 3,6 A

Para obtener información detallada, lea la información sobre seguridad que se envió con el equipo. Para obtener información adicional sobre prácticas óptimas de seguridad, visite [dell.com/regulatory\\_compliance](http://dell.com/regulatory_compliance).

Information in this document is subject to change without notice.

© 2011 Dell Inc. All rights reserved.

Dell™, the DELL logo, and XPS One™ are trademarks of Dell Inc. Windows® is either a trademark or registered trademark of Microsoft Corporation in the United States and/or other countries.

Regulatory model: W06C | Type: W06C001

Computer model: XPS One 2710

Les informations de ce document sont sujettes à modification sans préavis.

© 2011 Dell Inc. Tous droits réservés.

Dell™, le logo DELL et XPS One™ sont des marques commerciales de Dell Inc. Windows® est une marque commerciale ou déposée de Microsoft Corporation aux États-Unis et/ou dans d'autres pays.

Modèle réglementaire : W06C | Type : W06C001

Modèle d'ordinateur : XPS One 2710

Die in diesem Dokument enthaltenen Informationen können ohne vorherige Ankündigung geändert werden.

© 2011 Dell Inc. Alle Rechte vorbehalten.

Dell™, das DELL Logo und XPS One™ sind Marken von Dell Inc. Windows® ist eine Marke oder eingetragene Marke der Microsoft Corporation in den USA und/oder anderen Ländern.

Vorschriftenmodell: W06C | Geben Sie Folgendes ein: W06C001

Computermodell: XPS One 2710

Le informazioni contenute nel presente documento sono soggette a modifica senza preavviso.

© 2011 Dell Inc. Tutti i diritti riservati.

Dell™, il logo DELL e XPS One™ sono marchi registrati di Dell Inc. Windows® è un marchio registrato o un marchio commerciale registrato di Microsoft Corporation negli Stati Uniti e/o in altre nazioni.

Modello normativo: W06C | Tipo: W06C001

Modello di computer: XPS One 2710

المعلومات الواردة في هذه الوثيقة عرضة للتغيير دون إشعار.  
حقوق النشر © لعام 2011 لشركة Dell Inc. جميع الحقوق محفوظة.  
تعد Dell™ و شعار Dell و شعار XPS One™ و DELL و XPS One علامات تجارية لشركة Dell Inc كما تُعد Windows® إما علامة تجارية أو علامة تجارية مسجلة لشركة Microsoft Corporation في الولايات المتحدة وأو الدول الأخرى.  
الطرز التنظيمي: W06C | النوع: W06C001

طرز الكمبيوتر: XPS One 2710

## More Information

To learn about the features and advanced options available on your computer, click **Start**→ **All Programs**→ **Dell Help Documentation** or go to [support.dell.com/manuals](http://support.dell.com/manuals).

To contact Dell for sales, technical support, or customer service issues, go to [dell.com/ContactDell](http://dell.com/ContactDell). Customers in the United States can call 800-WWW-DELL (800-999-3355).

## En savoir plus

Pour en savoir plus sur les fonctionnalités et les options avancées de votre ordinateur, cliquez sur **Démarrer**→ **Tous les programmes**→ **Documentation de l'aide Dell** ou visitez la page [support.dell.com/manuals](http://support.dell.com/manuals).

Pour contacter Dell en cas de problèmes concernant les ventes, le support technique ou le service client, consultez la page [dell.com/ContactDell](http://dell.com/ContactDell). Aux États-Unis, appelez le 800-WWW-DELL (800-999-3355).

## Weitere Informationen

Weitere Informationen zu den Funktionen und erweiterten Optionen Ihres Computers erhalten Sie, wenn Sie auf **Start**→ **Alle Programme**→ **Dell Hilfedokumentation** klicken oder [support.dell.com/manuals](http://support.dell.com/manuals) aufrufen.

Kontaktieren Sie Dell für Fragen zum Vertrieb, technischen Support oder bei Problemen über [dell.com/ContactDell](http://dell.com/ContactDell). Kunden in den USA können uns unter der Nummer 800-WWW-DELL (800-999-3355) erreichen.

## Ulteriori informazioni

Per informazioni sulle funzionalità e le opzioni avanzate disponibili sul computer in uso, fare clic su **Start**→ **Programmi**→ **Dell Help Documentation** o visitare il sito [support.dell.com/manuals](http://support.dell.com/manuals).

Per rivolgersi a Dell per problematiche relative alla vendita, al supporto tecnico o all'assistenza clienti, visitare il sito [dell.com/ContactDell](http://dell.com/ContactDell). Per i clienti negli Stati Uniti, chiamare il numero 800-WWW-DELL (800-999-3355).

## مزید من المعلومات

للتعرف على الميزات والخيارات المتوفرة بجهاز الكمبيوتر لديك، انقر فوق **Start** (أبدأ) ← **All Programs** (كافة البرامج) ← **Dell Help Documentation** (وثائق تعليمات Dell) أو انتقل إلى [support.dell.com/manuals](http://support.dell.com/manuals).

للاتصال بشركة Dell للاستفسار عن مسائل متعلقة بالمبيعات أو الدعم الفني أو خدمة العملاء، انتقل إلى [dell.com/ContactDell](http://dell.com/ContactDell). بالنسبة للعملاء في الولايات المتحدة الأمريكية، يُرجى الاتصال على 800-WWW-DELL (800-999-3355).

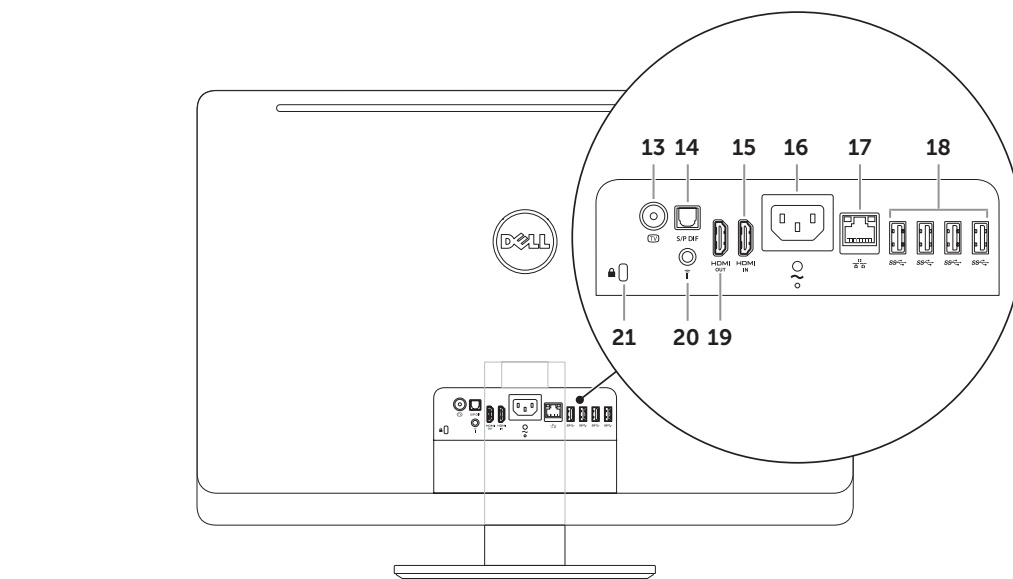
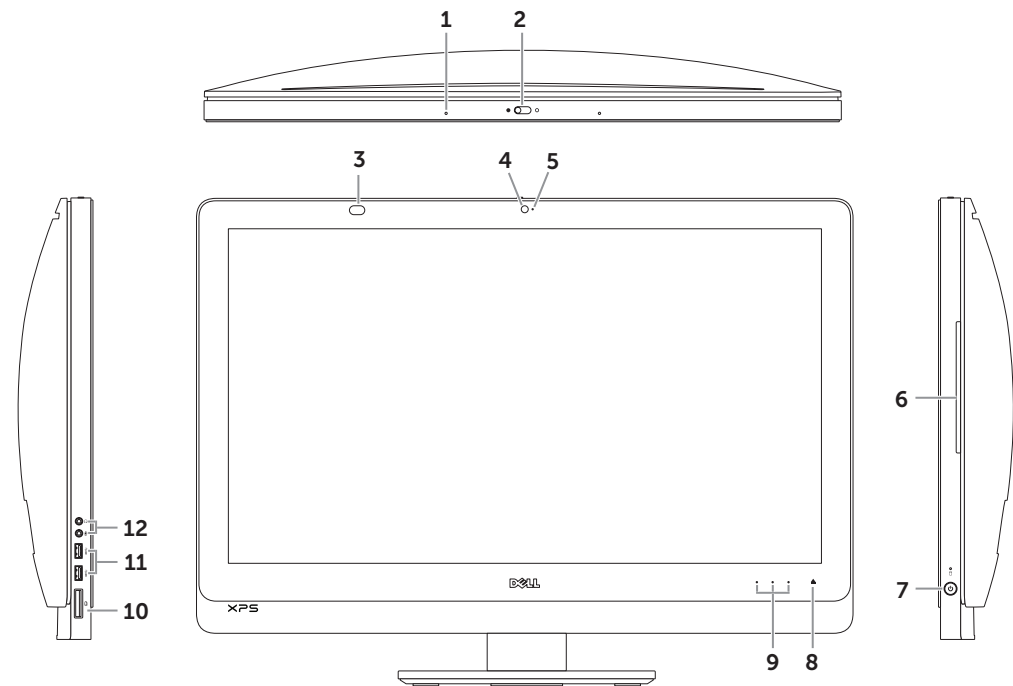


Printed in China.

2012 - 01

# Computer Features

Fonctionnalités de l'ordinateur | Funktionen des Computers | Funzioni del computer | ميزات الكمبيوتر



1. Microphone
2. Camera-cover latch
3. Infrared-receiver lens
4. Camera
5. Camera-status light
6. Optical drive
7. Power button
8. Optical-drive eject button
9. Volume/Display-settings controls (3)
10. 8-in-1 media-card reader
11. USB 3.0 ports (2)
12. Audio ports (2)
13. TV-in port
14. S/P DIF port
15. HDMI-in port
16. Power port
17. Network port
18. USB 3.0 ports (4)
19. HDMI-out port
20. Infrared-emitter port
21. Security-cable slot

1. Microphone
2. Loquet du capot de la caméra
3. Lentille réceptrice infrarouge
4. Caméra
5. Voyant d'état de la caméra
6. Lecteur optique
7. Bouton d'alimentation
8. Bouton d'éjection du lecteur optique
9. Boutons de réglage du volume/de l'écran (3)
10. Lecteur de carte mémoire 8 en 1
11. Ports USB 3.0 (2)
12. Ports audio (2)
13. Port d'entrée TV
14. Port DIF S/P
15. Port d'entrée HDMI
16. Port d'alimentation
17. Port réseau
18. Ports USB 3.0 (4)
19. Port de sortie HDMI
20. Port émetteur infrarouge
21. Logement pour câble de sécurité

1. Mikrofon
2. Kamera-Abdeckungsverriegelung
3. Infrarotempfänger
4. Kamera
5. Statusanzeige der Kamera
6. Optisches Laufwerk
7. Betriebsschalter
8. Auswurfaste für optisches Laufwerk
9. Steuerelemente für Lautstärkeregelung/Anzeigeeinstellungen (3)
10. 8-in-1-Medienkartenleser
11. USB-2.0-Anschlüsse (2)
12. Audioanschlüsse (2)
13. TV-IN-Anschluss
14. S/PDIF-Anschluss
15. HDMI-IN-Anschluss
16. Netzanschluss
17. Netzwerkanschluss
18. USB-3.0-Anschlüsse (4)
19. HDMI-OUT-Anschluss
20. Infrarotanschluss
21. Sicherheitskabel-Steckplatz

1. Microfono
2. Dispositivo di chiusura del coperchio della fotocamera
3. Obiettivo ricevitore a infrarossi
4. Fotocamera
5. Indicatore di stato della fotocamera
6. Unità ottica
7. Pulsante di accensione
8. Pulsante di espulsione dell'unità ottica
9. Controlli delle impostazioni del volume/display (3)
10. Lettore scheda multimediale 8 in 1
11. Porte USB 3.0 (2)
12. Porte audio (2)
13. Porta ingresso TV
14. Porta S/P DIF
15. Porta ingresso HDMI
16. Porta di alimentazione
17. Porta di rete
18. Porte USB 3.0 (4)
19. Porta uscita HDMI
20. Porta emettitore infrarossi
21. Alloggiamento cavo di sicurezza

1. الميكروفون
2. مزلاج غطاء الكاميرا
3. عدسة جهاز استقبال الأشعة تحت الحمراء
4. الكاميرا
5. مصباح حالة الكاميرا
6. محرك الأقراص الضوئية
7. زر التشغيل
8. زر إخراج درج محرك الأقراص الضوئية
9. عناصر التحكم في إعدادات الصوت/الشاشة (3)
10. قارئ بطاقات وسائط يمكنه قراءة 8 أنواع بطاقات في فتحة واحدة
11. منافذ USB 3.0 (عدد 2)
12. منافذ صوت (عدد 2)
13. منفذ دخل تلفاز
14. منفذ S/P DIF
15. منفذ دخل HDMI
16. منفذ طاقة
17. منفذ شبكة
18. منافذ USB 3.0 (عدد 4)
19. منفذ خرج HDMI
20. منفذ باعث الأشعة تحت الحمراء
21. فتحة كابل الأمان



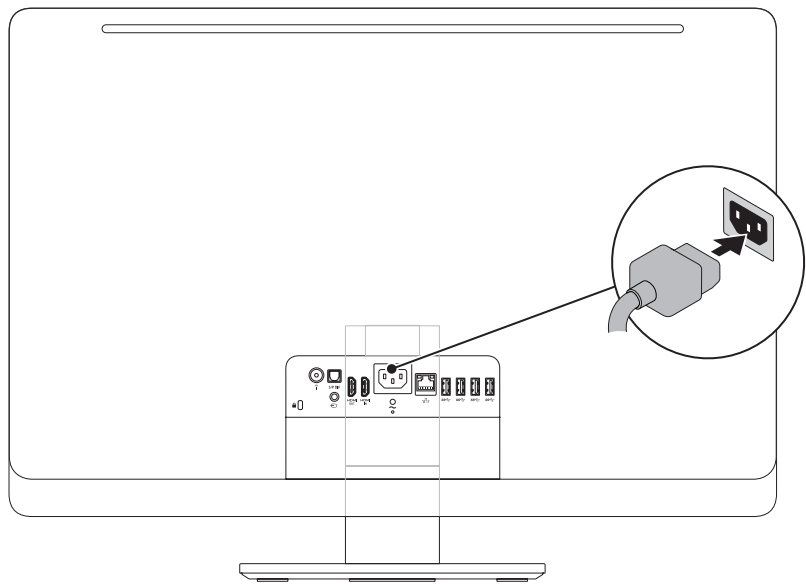
## Quick Start

Démarrage rapide | Kurzanleitung | Guida rapida | دليل البدء السريع

### 1 Connect the power cable

Branchez le câble d'alimentation | Netzkabel anschließen

Collegare il cavo di alimentazione | توصيل كابل الطاقة



### 2 Set up the wireless keyboard and mouse

**NOTE:** See the documentation that shipped with the wireless keyboard and mouse.

Installation du clavier et de la souris sans fil

**REMARQUE :** consultez la documentation fournie avec le clavier et la souris sans fil.

Einrichten der Wireless-Tastatur und -Maus

**ANMERKUNG:** Nähere Informationen finden Sie in der im Lieferumfang der kabellosen Tastatur und Maus enthaltenen Dokumentation.

Installare tastiera e mouse wireless

**NOTA:** consultare la documentazione fornita con mouse e tastiera wireless.

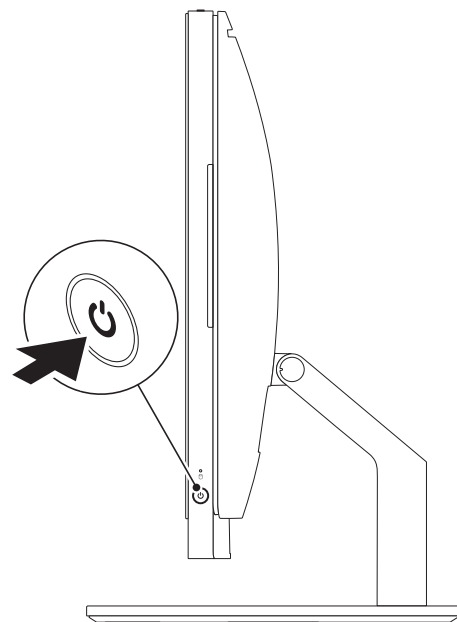
إعداد لوحة المفاتيح اللاسلكية والماوس اللاسلكي

**ملاحظة:** انظر المستندات المصاحبة للوحة المفاتيح والماوس اللاسلكيين.

### 3 Press the power button

Appuyez sur le bouton d'alimentation | Gerät einschalten

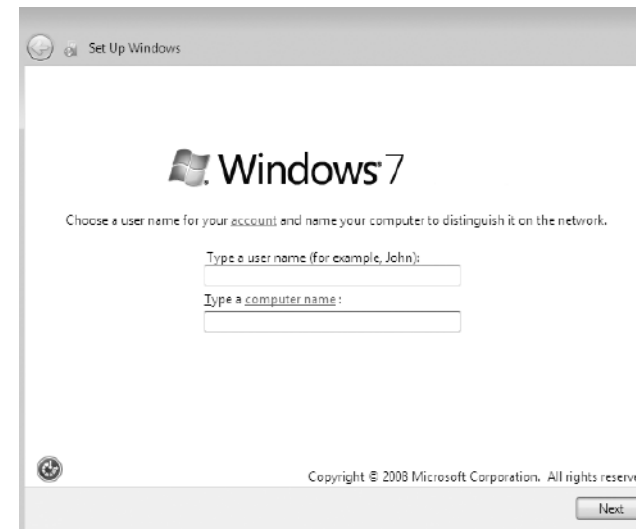
Premere il pulsante di accensione | اضغط على زر الطاقة



### 4 Complete Windows setup

Terminez l'installation de Windows | Windows Setup abschließen

Completare l'installazione di Windows | Windows الإعداد الكامل لنظام التشغيل



### Record your Windows password here

**NOTE:** Do not use the @ symbol in your password

Enregistrez votre mot de passe Windows ici

**REMARQUE :** n'utilisez pas le symbole @ dans votre mot de passe

Zeichnen Sie hier Ihr Windows-Kennwort auf

**ANMERKUNG:** Das Kennwort darf kein @-Zeichen enthalten

Annotare qui la password di Windows

**NOTA:** non utilizzare il simbolo @ nella password

سجل كلمة مرور Windows الخاصة بك هنا

**ملاحظة:** لا تستخدم الرمز @ في كلمة المرور الخاصة بك

## Before You Contact Support

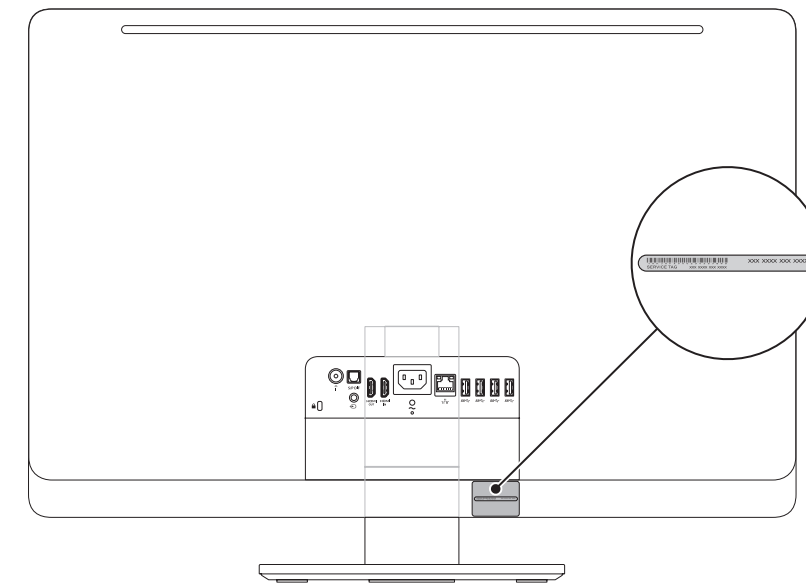
Avant de contacter le service de support | Bevor Sie den Support kontaktieren

Prima di rivolgersi al servizio di assistenza | قبل الاتصال بالدعم

### Locate your Service Tag

Recherchez votre numéro de série | Service-Tag-Nummer lokalisieren

Individuare il codice di matricola | حدد موقع رقم الصيانة لديك



### Record your Service Tag here

Enregistrez votre numéro de série ici | Zeichnen Sie hier Ihre Service-Tag-Nummer auf

Annotare qui il codice di matricola | سجل رقم الصيانة الخاص بك هنا